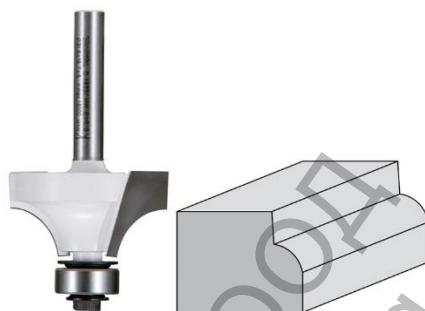


Фрезер Makita за дърво профилен за изпъкнал заоблен профил, с лагер ф 25.4x13.5/56.5 мм, ф 8 мм, R 6.35 мм



Фрезер

D-48387

Дължина (OL):	56,5mm
Диаметър (D):	25,4mm
Работна дължина (L):	13,5mm
Радиус (R):	6,35mm
Захват (C):	8 mm
Flutes:	2
Максимални обороти:	18.000min ⁻¹
Диаметър на сачмения лагер (H):	12,7mm
За модел:	RT0700C, RP1800FX, RP1801FX, RP2300FC, RP2301FC
Количество (бр./комплект):	1

Продукт: [Фрезер Makita за дърво профилен за изпъкнал заоблен профил, с лагер ф 25.4x13.5/56.5 мм, ф 8 мм, R 6.35 мм](#)

Категория: [Консумативи за фрези и оберфрези](#)

Бранд: [Makita](#)

Категория бранд: [Фрезер Makita](#)